



ZHIYUN

SMOOTH 4

Brugervejledning

Indhold

- Introduktion til produktet 1
- Lær Smooth 4 at kende 2
- Batteri og opladningsvejledning 3
- Installation 4
- Brug af stabilisatoren..... 6
- Brug af appen 13
- Kalibrering og firmwareopgradering 15
- Grundlæggende specifikationer..... 17

Introduktion til produktet

Tak, fordi du bruger ZHIYUN-produkter. ZHIYUN™-produkter gør det sjovt at tage mere professionelle billeder. Som det nyeste flagskip inden for telefonstabilisatorer til filmmagere er Smooth 4 udstyret med forskellige funktionsknapper. Du kan navigere i kameraets parameterindstillinger og foretage zoom og fokusering. De fire redesignede arbejds- og betjeningstilstande kan tage mere avancerede billeder. Smooth 4 bliver din uundværlige og innovative kameraassistent.

Læs brugervejledningen grundigt, før du bruger produktet.

Pakkeliste

Produktet leveres med nedenstående elementer. Kontakt ZHIYUN eller din lokale salgsrepræsentant, hvis noget mangler.



1 stk. Smooth 4-stabilisator



1 stk. tre-fodsstativ

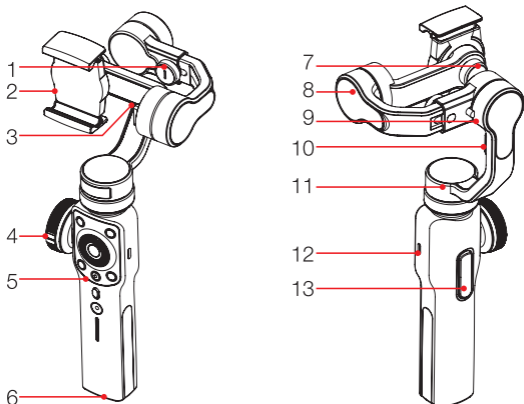


1 stk. transportæske



1 stk. USB-kabel

Lær Smooth 4 at kende

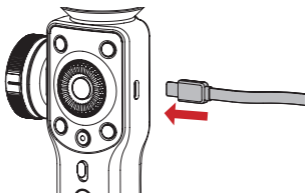


1. Tommelskrue til længdeaksen
2. Telefonklemme
3. Mobil opladningsport
4. Håndhjul til zoom/fokus
5. Betjeningspanel (se mere på side 6)
6. Hul med 1/4"-gevind
7. Tommelskrue til mobilklemme
8. Motor til hældningsakse
9. Motor til længdeakse
10. Fastgørelsesbøjle
11. Motor til panorering
12. USB-port, type-C
13. Udløserknap (se mere på side 6)

Batteri og opladningsvejledning

Smooth 4 oplades via de indbyggede li-ion-batterier. Ved første brug af Smooth 4 skal den oplades helt for at aktivere batterierne og sikre korrekt brug.

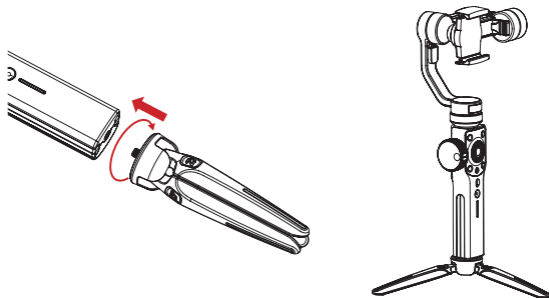
Opladningsmetode: Forbind type-C-kablet, der medfølger i pakken, mellem adapteren og Smooth 4.



Installation

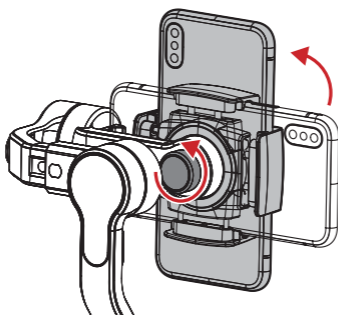
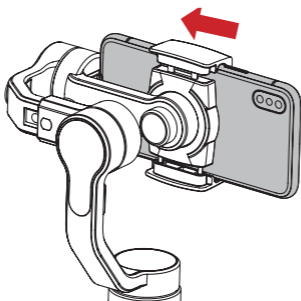
Installation af trefodsstativ

Find trefodsstativet frem, og fastgør det til hullet med 1/4"-gevind i bunden af stabilisatoren, og fold trefodsstativet ud på et fladt underlag.



Montering af telefon

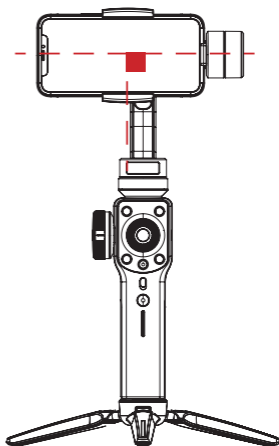
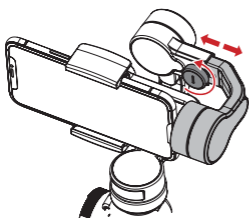
Tryk og hold kameraklemmen åben, skub telefonen ind så tæt som muligt mod hældningsaksemotoren, og klem den fast. Du kan også løsne tommelskruen til mobilklemmen på bagsiden og dreje klemmen, så telefonen vender lodret.



⚠ Tænd ikke for Smooth 4, før telefonen er monteret.

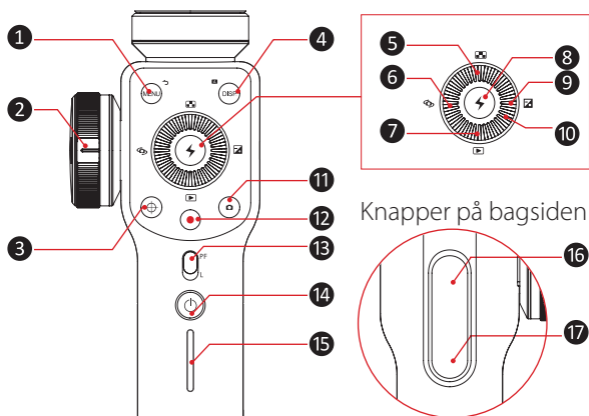
Afbalancering

Hvis din smartphone ikke forbliver i positionen og bliver ved med at vippe ned, når den er monteret, skal du løsne tommelskruen til længdeaksen (Y) for at justere tyngdepunktet og flytte den vandrette arm (markeret med rødt i figuren), indtil smartphonen forbliver rolig og lodret på hældningsaksen. Stram tommelskruen, når smartphonen er afbalanceret godt for at sikre normal betjening.



- ⚠** Korrekt justering af tyngdepunktet medfører en større strømbesparelse under brug. Stabilisatoren kan fortsat fungere godt, selvom tyngdepunktet ikke er konfigureret korrekt. Det kan imidlertid medføre et større strømforbrug for motorerne og påvirke momenteffekten væsentligt.

Introduktion til betjeningspanelet



Knapper på bagsiden

1 Menu/retur-knap [**MENU**]







- I den generelle menu skal du trykke én gang på knappen for at gå til menuen for justering af parametre.
- Tryk på knappen i menuen for justering af parametre for at gemme indstillingerne og gå tilbage til forrige indstilling.

2 Håndhjul til zoom/fokus

Håndhjulet kan justere fokusslængden for telefonkameraets fokus og zoomforholdet.

3 Håndhjul til zoom/kontakt til skift af fokus [\oplus]

- Tryk én gang på knappen for at skifte funktion
- Når knappen lyser, kontrollerer håndhjulet på siden telefonkameraets zoom.
- Når knappen er slukket, kontrollerer håndhjulet på siden telefonkameraets fokus.

- 4 Knap til visning af parametre [DISP]
 - Tryk én gang på knappen for at vise/skjule optagelsesparametre.
 - Tryk én gang på knappen i albumtilstand for at vise fotoparametre
 - Tryk længe på knappen for automatisk at gå tilbage til "Fuldautomatisk tilstand" i appen.
- 5 Knap til valg af opløsning/billedhastighed []
Tryk én gang på knappen for at gå til menuen for justering af opløsning/billedhastighed.
- 6 Knap til skift af kamera []
Tryk én gang på knappen for at skifte mellem front- og bagsidekamera på telefonen.
- 7 Knap til albumtilstand []
Tryk én gang på knappen for at gå til albummet på telefonen og afspille fotos eller videoer.
- 8 Knap til bekræftelse/LED-lys []
 - Knappen fungerer som bekræftelse, når der trykkes på den én gang.
 - Et langt tryk slår udfyldingslyset til/fra.
- 9 Knap til eksponeringskompensation []
Tryk én gang på knappen for at gå til menuen for justering af eksponeringskompensation.
- 10 Tommelfingerhjul
Drej tommelfingerhjulet for at justere parametrene i den aktuelle menuindstilling.
- 11 Fotoknap []
Tryk én gang for at tage billeder.

12 Videoknap [●]

Tryk én gang for at starte eller stoppe optagelse.

13 Knap til skift af tilstand

- Skub skyderen op for at skifte til tilstanden PF (Panoreringsfølgetilstand).
- Skub skyderen ned for at skifte til tilstanden L (Låsning).

14 Tænd/sluk-knap [⏻]

Tryk på og hold knappen nede i 2 sekunder for at tænde/slukke for stabilisatoren.

15 Batteriindikator

- Knappen viser, hvor meget strøm der er tilbage.
- 0-25 %: Én blå lampe
- 25-50 %: To blå lamper
- 50-75 %: Tre blå lamper
- 75-100 %: Fire blå lamper

16 PhoneGo"-tilstandsknap - Knap til følgetilstand i fuld hastighed

Når du trykker på denne knap, skifter stabilisatoren til følgetilstand i fuld hastighed - „PhoneGo“. Smooth 4 kan derefter følge dine bevægelser synkront ved fuld hastighed.

17 Knap til følgetilstand

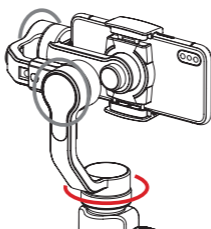
- Når du trykker på denne knap, skifter stabilisatoren til følgetilstand.
- Når du dobbelttrykker på knappen, går længdeaksemotoren og hældningsaksemotoren tilbage til startposition.



1. I standbytilstand kan stabilisatoren fortsat justere parametre i telefonens kamera;
2. En del af funktionsknapperne, der nævnes ovenfor, kan kun bruges, når stabilisatoren er forbundet med "ZY Play"-appen i telefonen.

Introduktion til betjeningstilstand

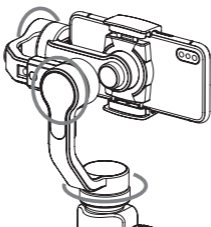
Knapper
på
forsiden



Panoreringsfølgetilstand

Hældningsakse- og længdeaksemotorerne låses, og telefonen følger håndtagets bevægelser i vandret retning.

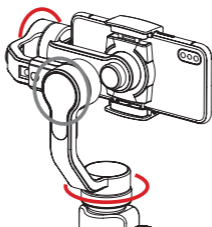
Knapper
på
forsiden



Låsetilstand:

Alle tre akser låses, og telefonen følger ikke håndtagets bevægelser.

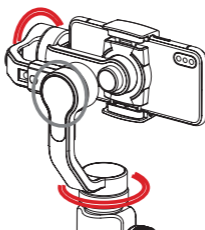
Knapper på
bagsiden



Fuld følgetilstand:

Længdeaksen låses, og telefonen følger håndtagets bevægelser i hældningen og vandret retning.

Knapper på
bagsiden



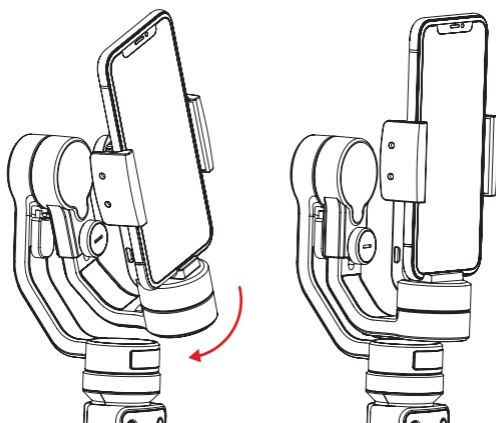
“PhoneGo”-tilstand:

Længdeaksen låses, og telefonen følger håndtagets bevægelser i hældningen og vandret retning.

Hurtigt skift til standbytilstand

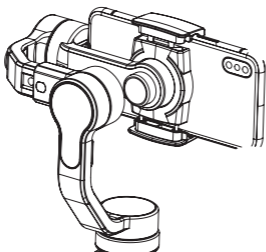
Når stabilisatoren er tændt, kan du trække den vandrette arm ned manuelt. Den vandrette arm låses automatisk med fastgørelsesbøjlen, og stabilisatoren skifter til standbytilstand. Frigør stabilisatoren fra fastgørelsesbøjlen manuelt, før du tænder for eller aktiverer stabilisatoren.

Flyt den vandrette arm op til vandret position for at aktivere stabilisatoren.



Manuel positionering

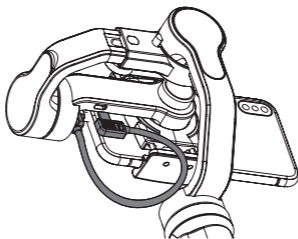
I panoreringsfølgetilstand eller låsetilstand kan du rotere telefonen til den ønskede vinkel og slippe den, og telefonens vinkel kan fastlåses. I panoreringsfølgetilstand kan du manuelt justere hældningsvinklen, og i låsetilstand kan du manuelt justere hældningsvinklen og panoreringsaksevinklen.



Opladning af telefonen

Til opladning af telefonen skal du bruge kablet med Micro USB-port i den ene ende og den anden ende som opladningsport til telefonen. Forbind stabilisator og telefon, hvorefter stabilisatoren begynder at oplade telefonen.

- ⚠ Oplad IKKE via Micro USB-porten på hældningsaksen. Dette kan medføre kortslutning eller beskadigelse af kredsløbskortet.



Download af app



Download appen fra ZHIYUN's officielle websted på www.zhiyun-tech.com eller ved at scanne QR-koden til venstre direkte (Android 5.0 eller derover eller iOS9.0 eller derover er påkrævet) for at downloade. iOS- eller Android-brugere kan også downloade appen ved at søge efter "ZY Play" i app-butikken/Android-butikken.

- ⚠ 1. Du kan få mest ud af funktionerne ved at benytte den skræddersyede "ZY Play"-app til Smooth 4.
- 2. ZHIYUN-appen opdateres regelmæssigt. Prøv den nu for at opdage flere funktioner.

Sådan opretter du forbindelse

1. Tænd for stabilisatoren, og aktivér Bluetooth på telefonen.
2. Åbn "ZY Play"-app'en, og tryk på "Connect Your Device" (Tilslut din enhed) for at tilslutte stabilisatoren

Introduktion til hovedfunktioner

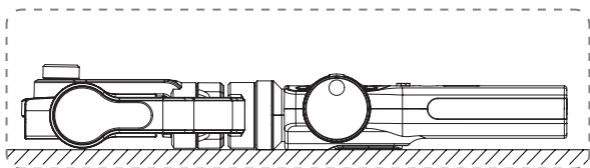


Når stabilisatoren har brug for kalibrering

Kalibrér stabilisatoren, når det er nødvendigt.

Hvornår	Hvordan
<ol style="list-style-type: none"> 1. Der er en lille afvigelse i kameraets hældningsvinkel i vandret position efter opstart. 2. Der er en lille afvigelse i kameraets længdevinkel i vandret position efter opstart. 3. Der opleves ofte små korrektioner, når kameraet er i vandret position, mens stabilisatoren holdes stille. 	Initialisér stabilisatoren
<ol style="list-style-type: none"> 1. Der er fortsat en lille afvigelse i kameraets hældningsvinkel i vandret position efter opstart. 2. Stabilisatoren har ikke været brugt i længere tid. 3. Der er for stor temperaturforskel mellem driftsmiljøer. 	Foretag en sekssidet kalibrering
Der er fortsat en lille afvigelse i kameraets hældnings- eller længdevinkel, når kameraet er i vandret position, efter initialisering og en sekssidet kalibrering af stabilisatoren.	Finindstil motorkraften

Initialiseringsmetode



Når stabilisatoren er aktiveret og har skiftet til standbytilstand, skal du lægge stabilisatoren på jorden og vente i 30 sekunder. Herefter er initialiseringen af stabilisatoren afsluttet.

- ⚠ Hvis vinkelafvigelsen fortsat optræder efter initialiseringen, kan du prøve igen ved at følge proceduren.

Sekssidet kalibrering

Sekssidet kalibrering via appen:

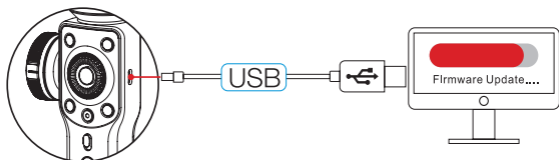
Se afsnittet om app-betjening på side 13 for at få flere oplysninger. Forbind stabilisatoren med ZHIYUN[^]-appen - ZY Play - via Bluetooth, skift til "Calibration", og afslut den sekssidede kalibrering ved at følge vejledningen i appen.

- 💡 Sekssidet kalibrering går ud på at anbringe alle seks sider af telefonklemmen vandret i forhold til en vandret overflade.

Finjustering af motor

Se afsnittet om app-betjening på side 13 for at få flere oplysninger. Forbind stabilisatoren med ZHIYUN^s app - ZY Play - via Bluetooth, skift til "PTZ", og tilpas værdien for hældnings- og længdeaksevinkel efter behov.


Trin for firmwareopgradering



Tilslut stabilisatoren til computeren via Micro USB-kablet for at gøre klar til firmwareopgradering og kalibrering.

1. Besøg ZHIYUN's officielle websted: www.zhiyun-tech.com. Klik på "DOWNLOAD", find Firmware Upgrade Tutorial-pakken, og download derefter driveren, kalibreringsværktøjet og den nyeste firmware til din stabilisator. (Installation af USB-driver er ikke nødvendig for Mac- og Windows 10-computere).
2. Tilslut stabilisatoren til computeren via Micro USB-kablet, tænd for stabilisatoren, og afslut installationen af driveren.
3. Tænd for stabilisatoren, og foretag et langt tryk på tilstandsknappen for at skifte til standbytilstand.
4. Gå til de downloadede "Zhiyun Gimbal Tools", og opgradér firmwaren ved at følge vejledningen, der er angivet i Firmware Upgrade Tutorial.

	Min.	Standard	Maks.	Bemærkninger
Driftsspænding		7,4 V		
Driftsstrømstyrke	120 mA		2500 mA	
Inputspænding ved opladning	4,7 V	5 V	5,5 V	
Inputstrømstyrke ved opladning	500 mA	-	2000 mA	
Udgangsspænding	-	5 V	-	
Inputstrømstyrke	-	-	2000 mA	
Kapacitet i indbygget batteri	-	2000 mAh * 2	-	
Hældningsvinkelområde	-	240°	-	
Længdevinkelområde	-	240°	-	
Panoreringsvinkelområde	-	300°	-	
Driftstemperatur	-10 °C	25 °C	45 °C	
Driftstid	-	12 timer	-	Forsøgsdata ¹
Opladningstid	-	3,5 timer	-	Forsøgsdata ²
Opladningsmiljøtemperatur	-5 °C	-	+60 °C	
Nyttelast	75 g	-	210 g	
Justeringsområde for vandret arm	-	10 mm	-	
Klemmespændvidde	65 mm	-	82 mm	
Anvendelsesområde	Alle smartphones med en bredde inden for klemmens spændvidde			

- "1" Disse data er indsamlet ved en temperatur på 25 °C og en korrekt afbalanceret stabilisator.
- "2" Smooth 4 er beskyttet og stopper opladningen, hvis opladningstemperaturen bliver for høj, for at beskytte enheden og batterierne. Når temperaturen er 25 °C, skal du bruge 5 V/2 A-batteriladeren for at fortsætte med denne test. Opladningstiden varierer afhængigt af miljø, og de faktiske resultater kan afvige.
-  Alle data i denne vejledning er indsamlet fra interne forsøg på Zhiyun-laboratorierne. I andre scenarier kan data afvige fra disse, og du bør referere til erfaringerne fra den faktiske brug af Smooth 4.



Website



Weibo



Vimeo



Google+



Facebook



Wechat



Youku



Youtube

Tlf.: +86-773-2320856

Hotline i USA: +1 808-319-6137, 9:00-18:00 GMT-7, man-fre

Hotline i Europa: 0031-297303057, 10:00-17:00

GMT+1, man-fre

Websted: www.zhiyun-tech.com

E-mail: service@zhiyun-tech.com

Adresse: Building No. 13, Creative Industrial
Park, Guimo Road, Qixing District, Guilin 541004,
Guangxi, Kina

ZHIYUN-TECH.COM